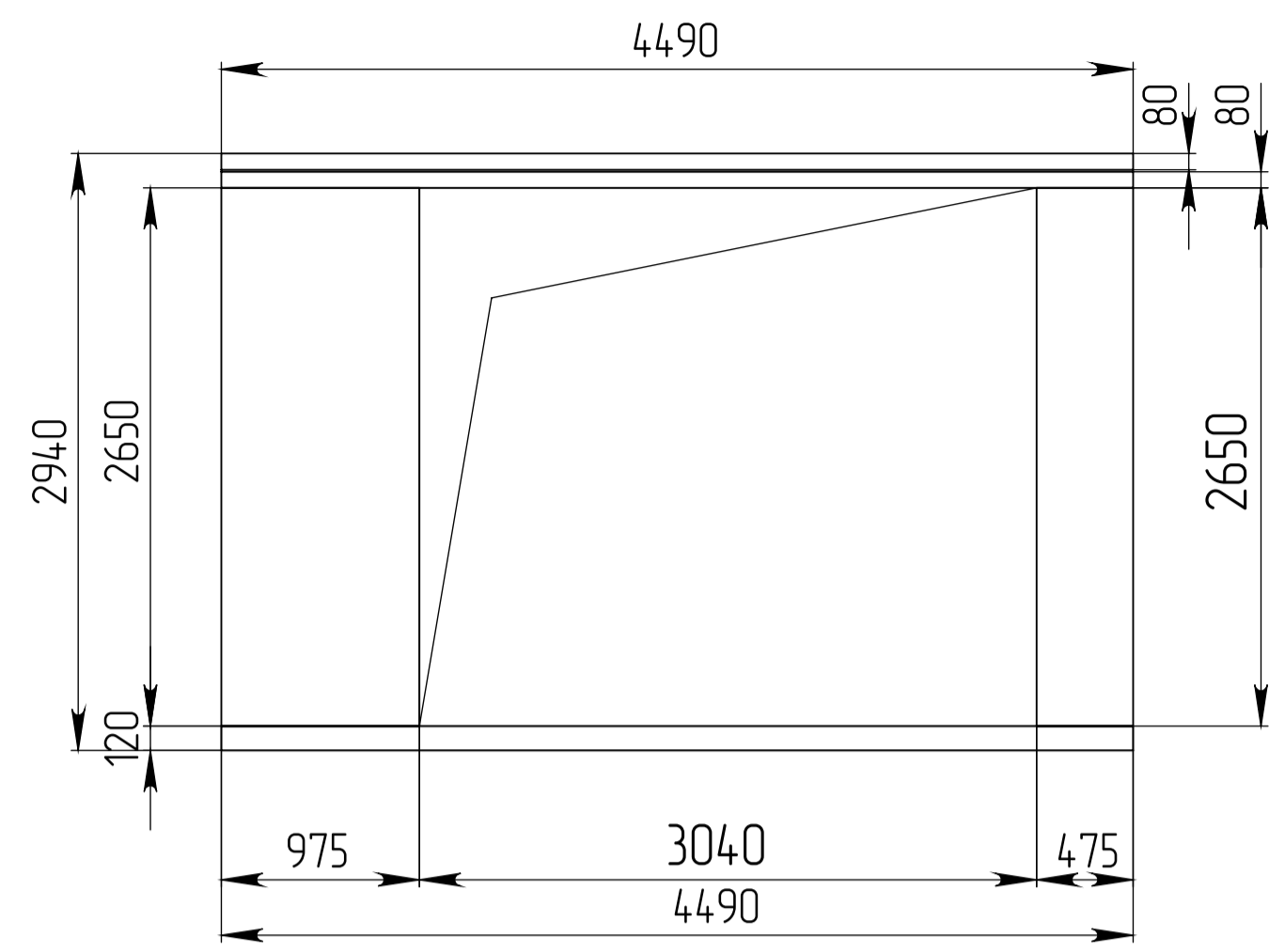
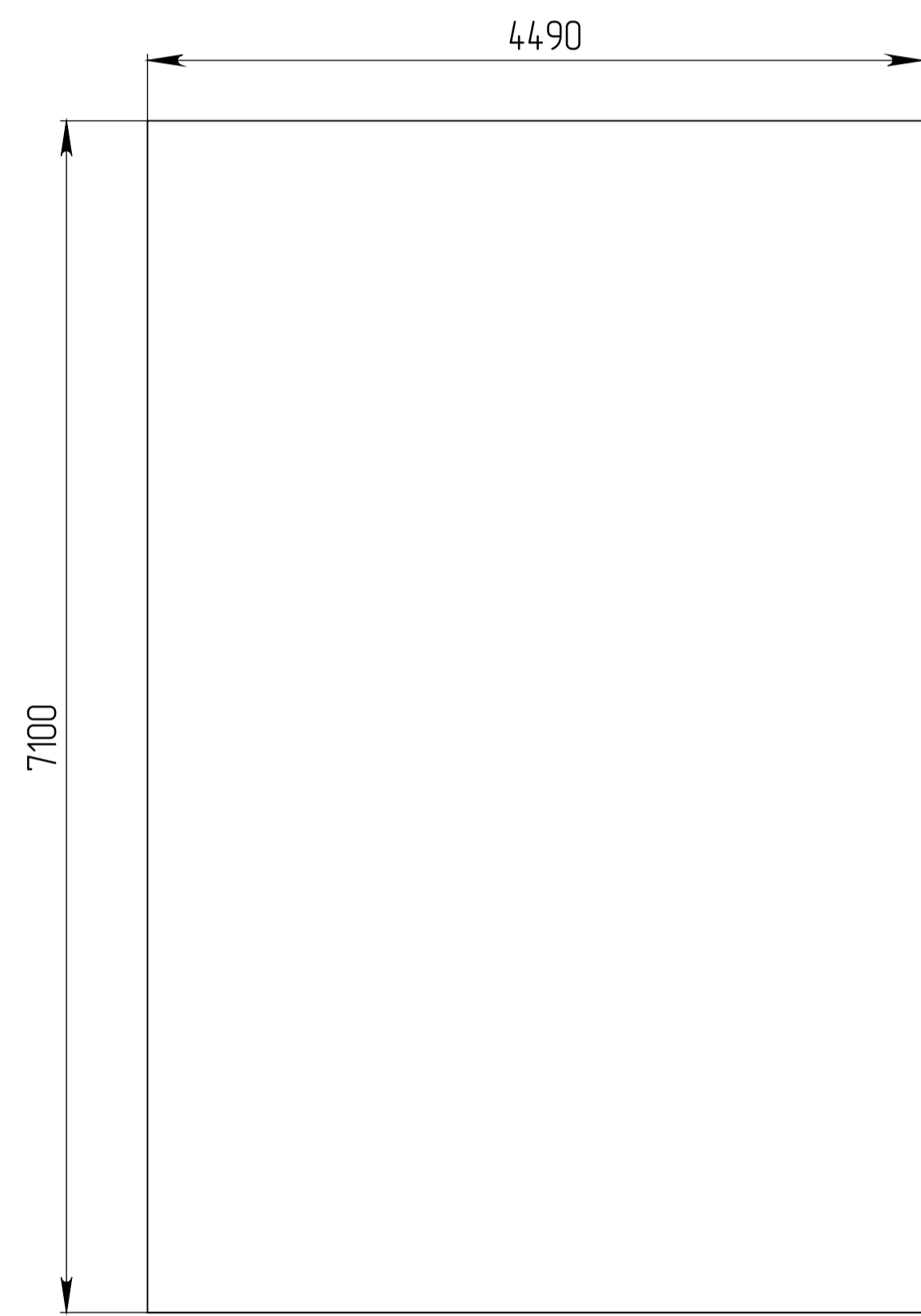


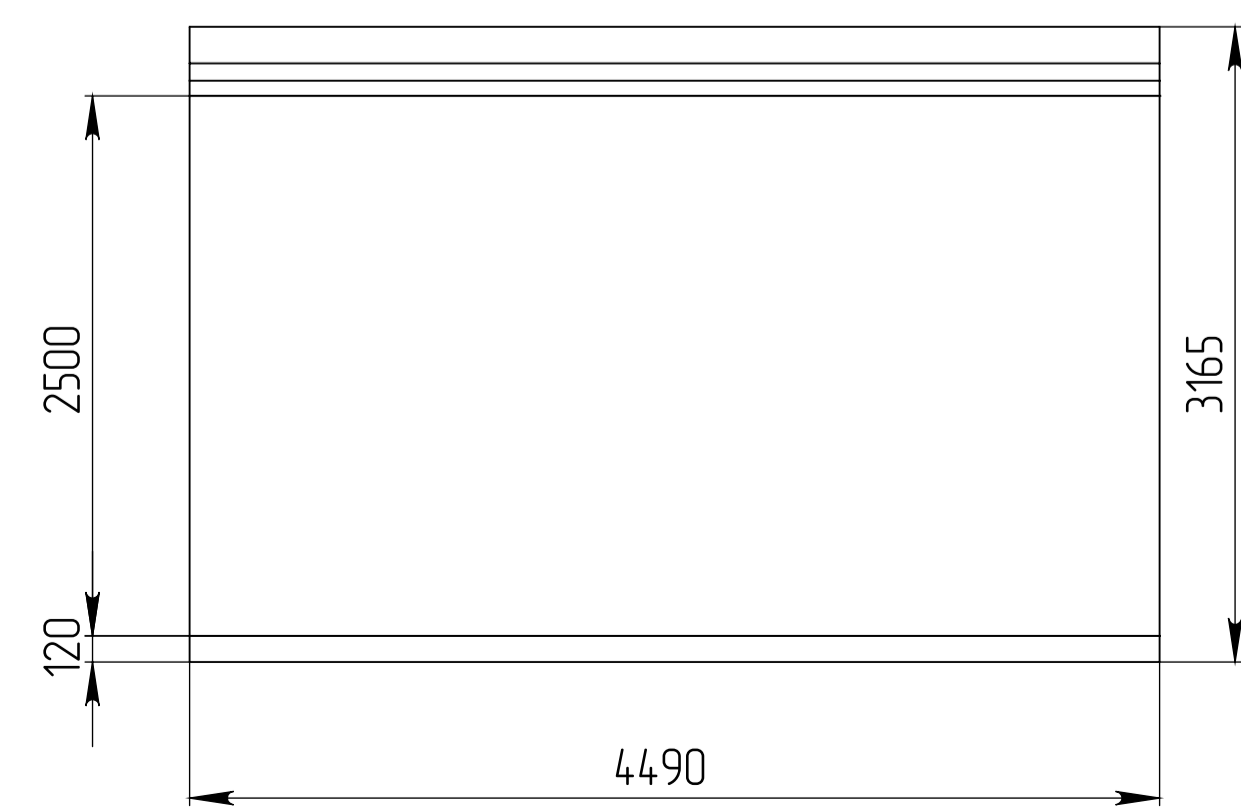
Вид А



Вид Сверху

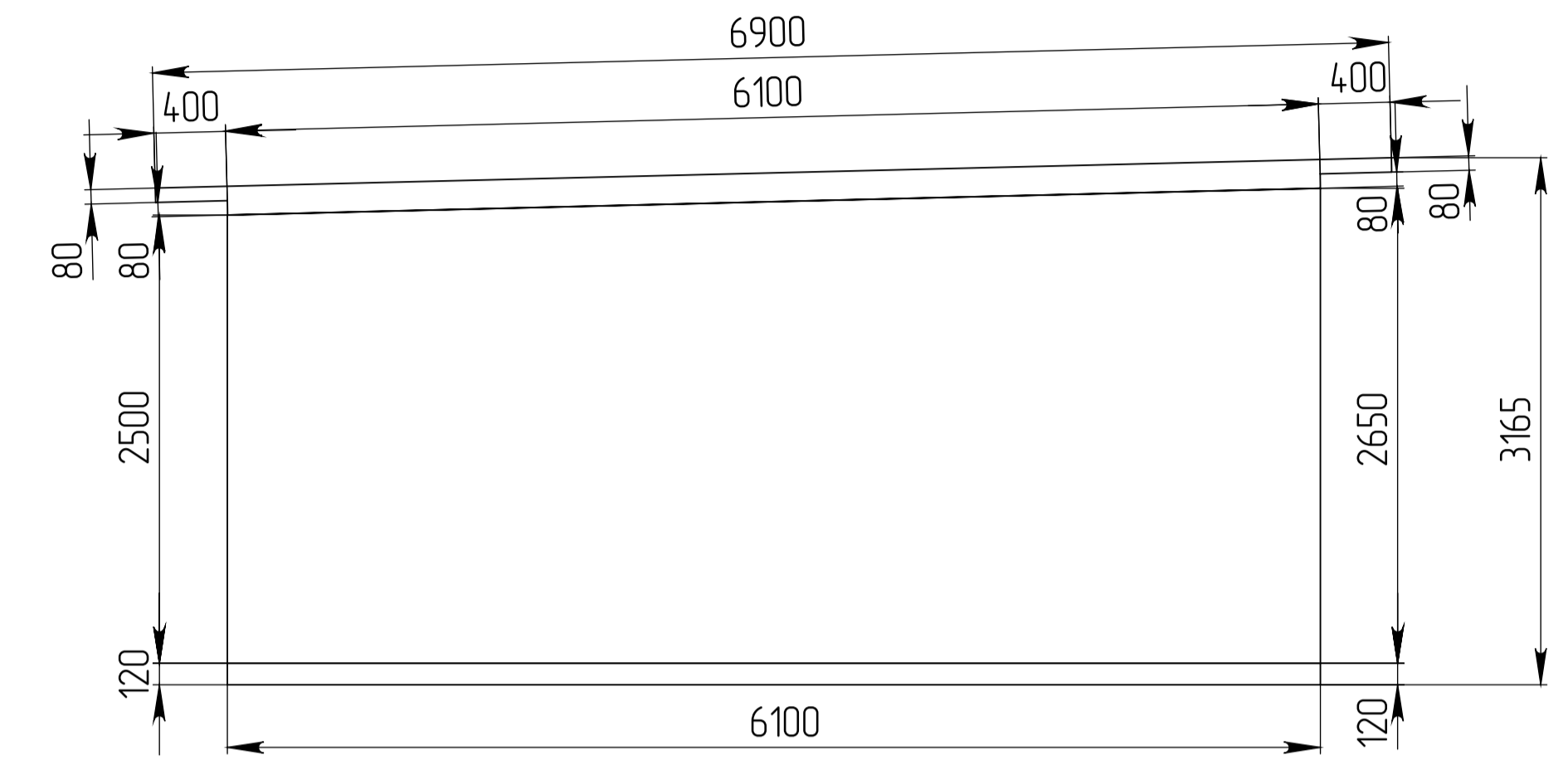


Вид Г

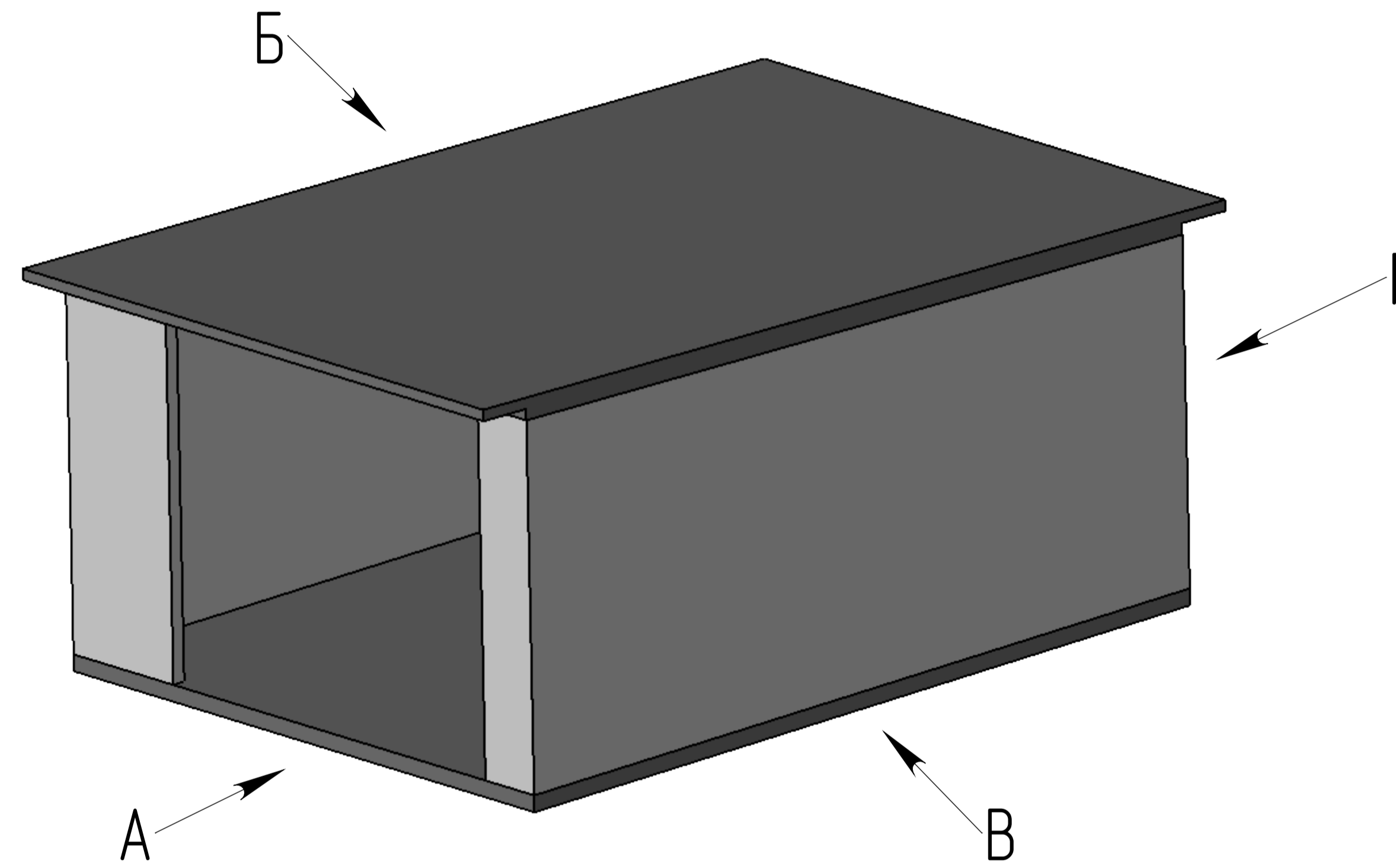
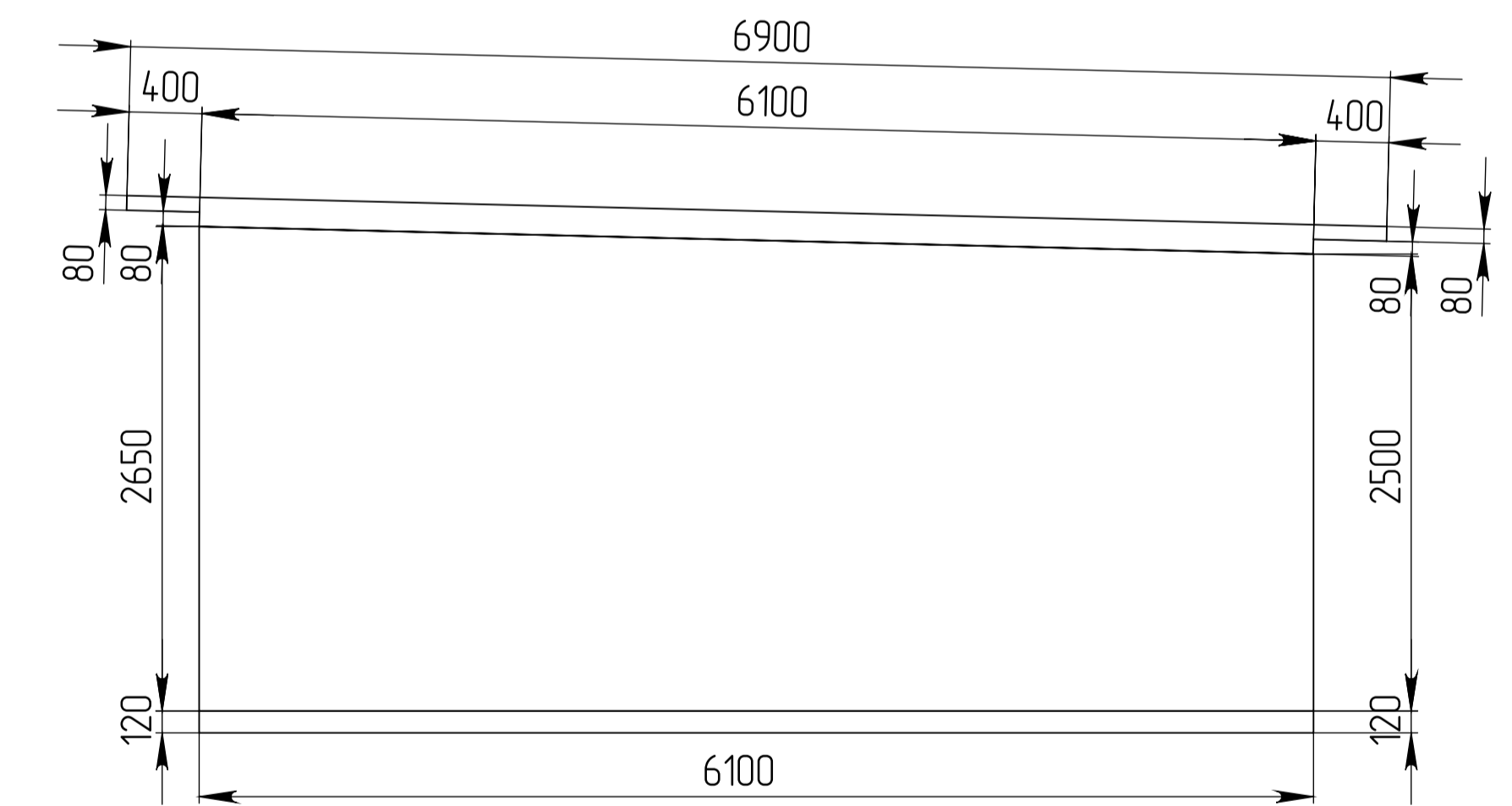


Сборный бетонный ЖБИ гараж Ширина 4500 Длина 6100

Вид Б



Вид Г



Имя, № подл.	Подп. и дата
Имя, № инв.	Имя, № дубл.
Взам. инв. №	Имя, № дубл.
Подп. и дата	Подп. и дата