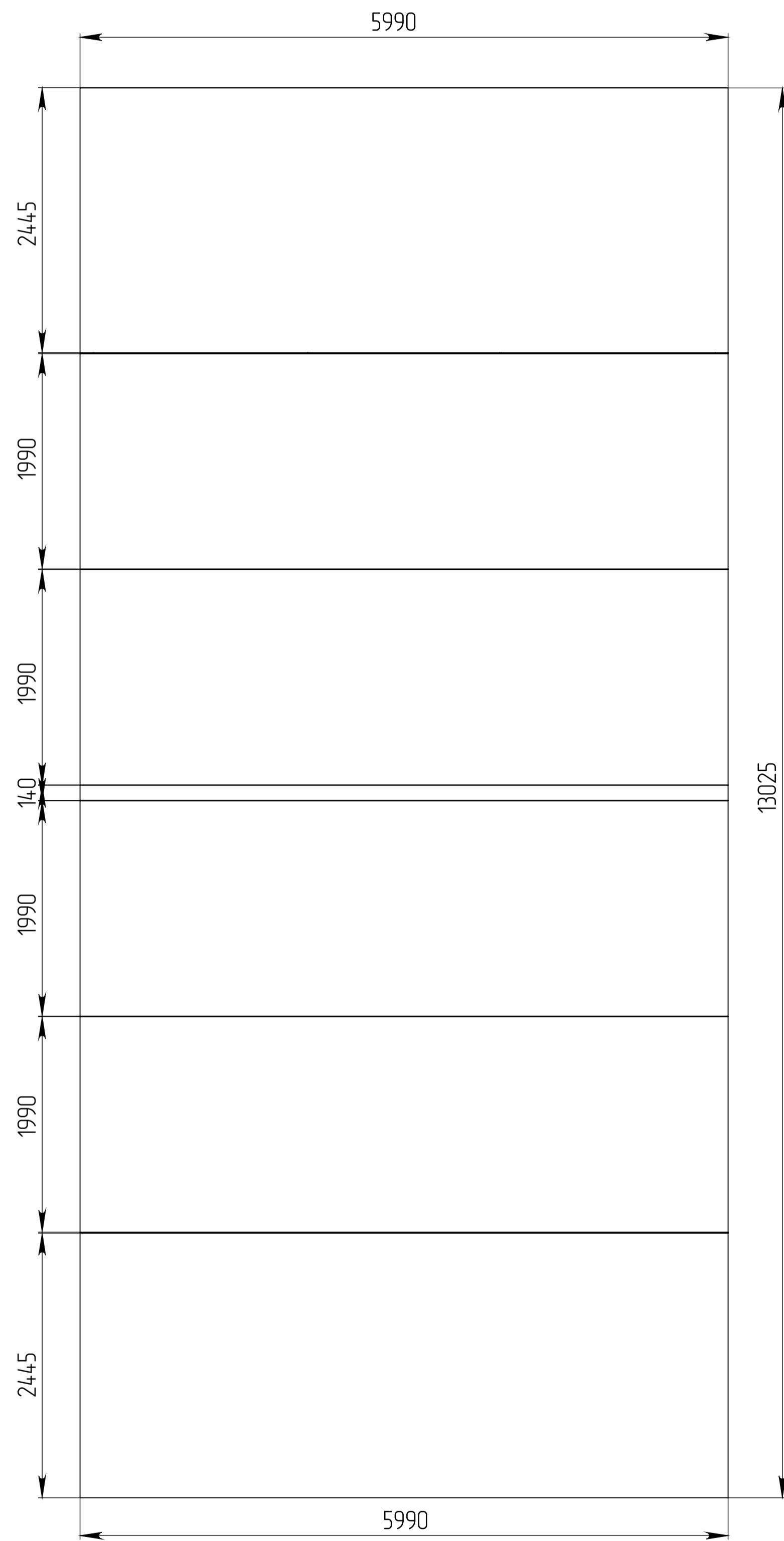
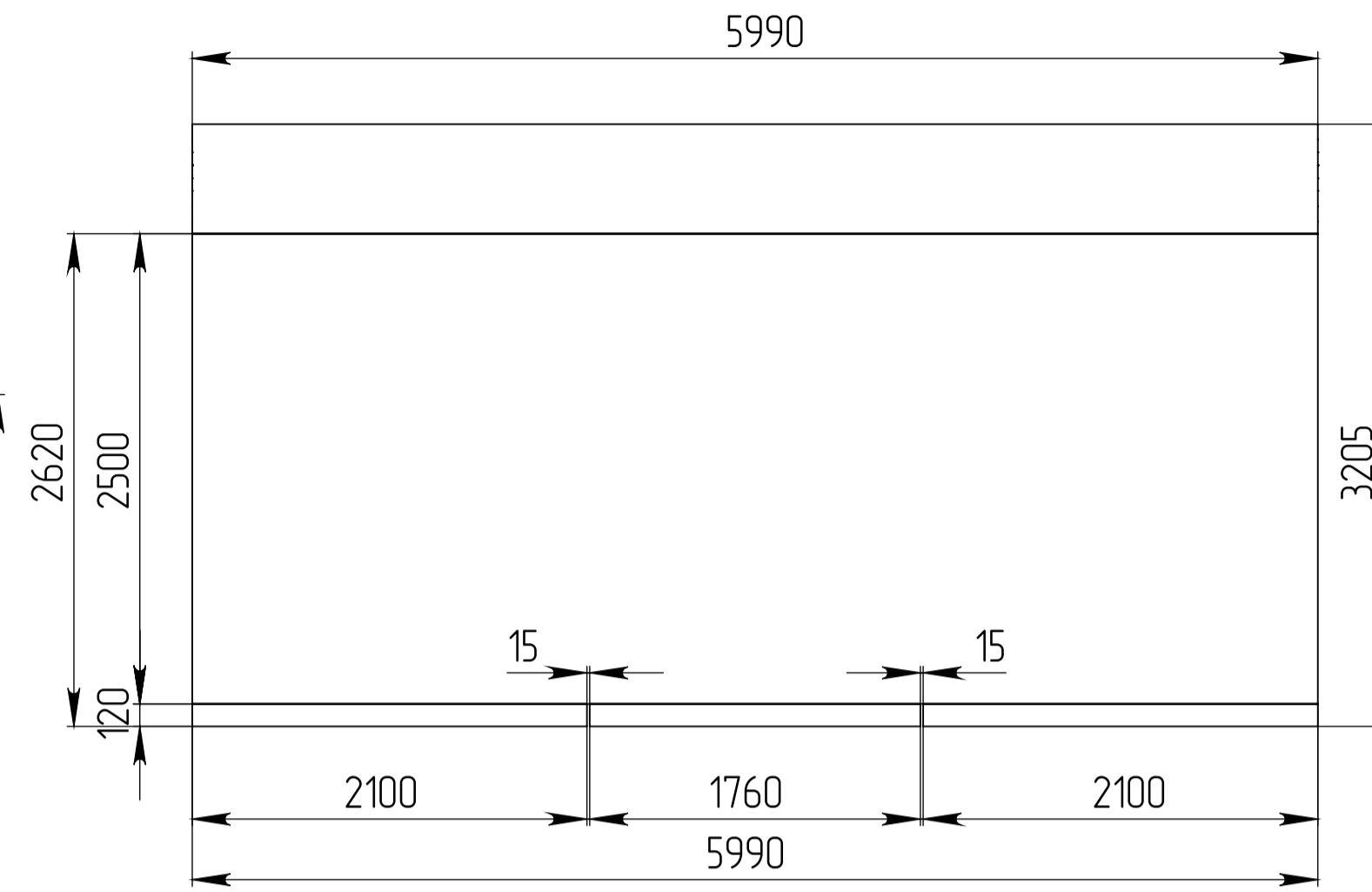


Сборный бетонный ЖБИ гараж Ширина 6000 Длина 12000

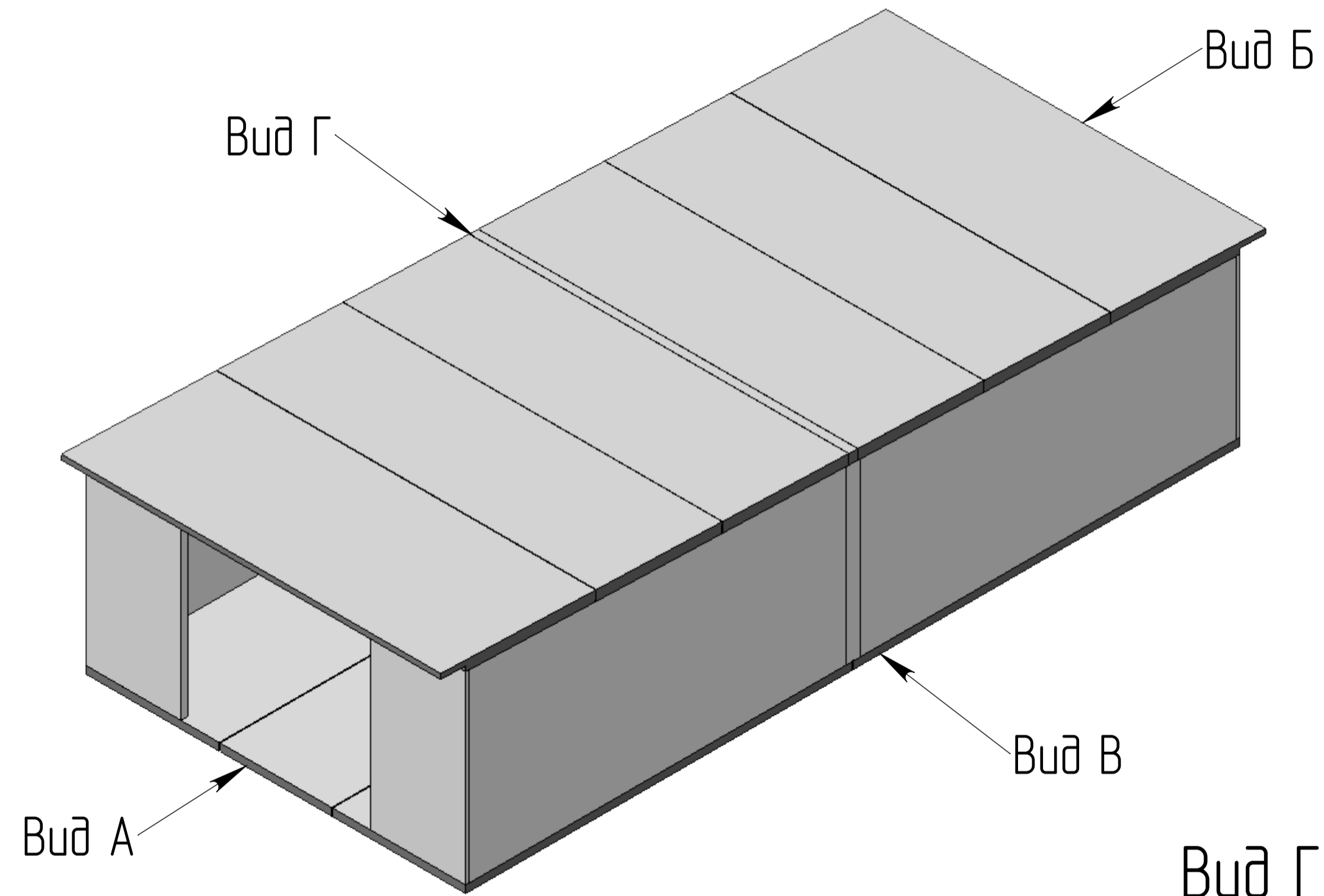
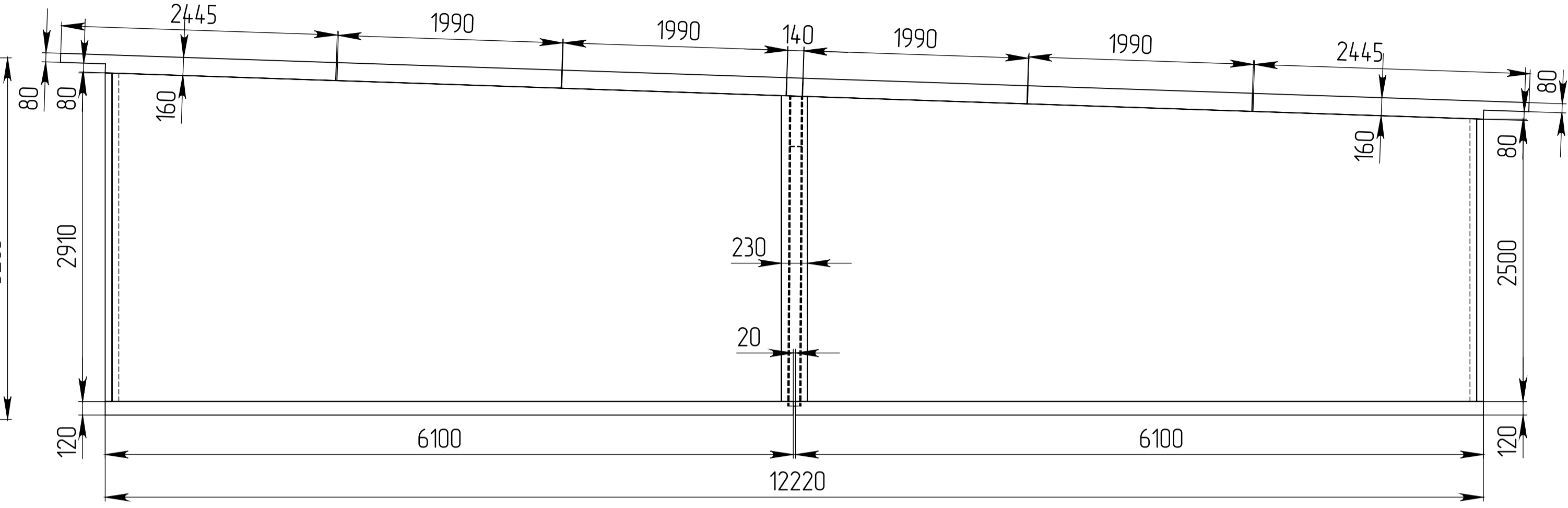
Вид Сверху



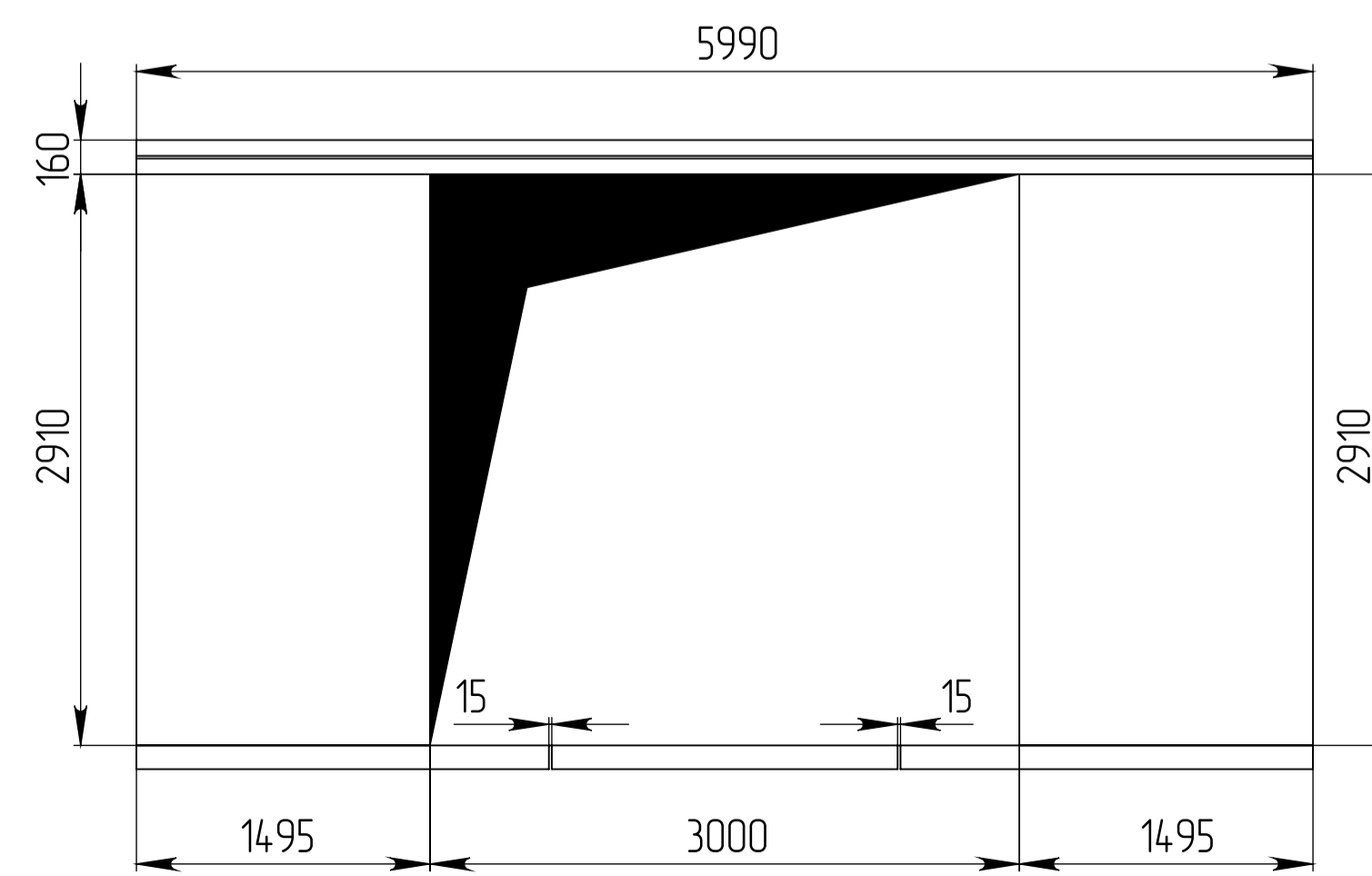
Вид Б



Вид В



Вид А



Вид Г

