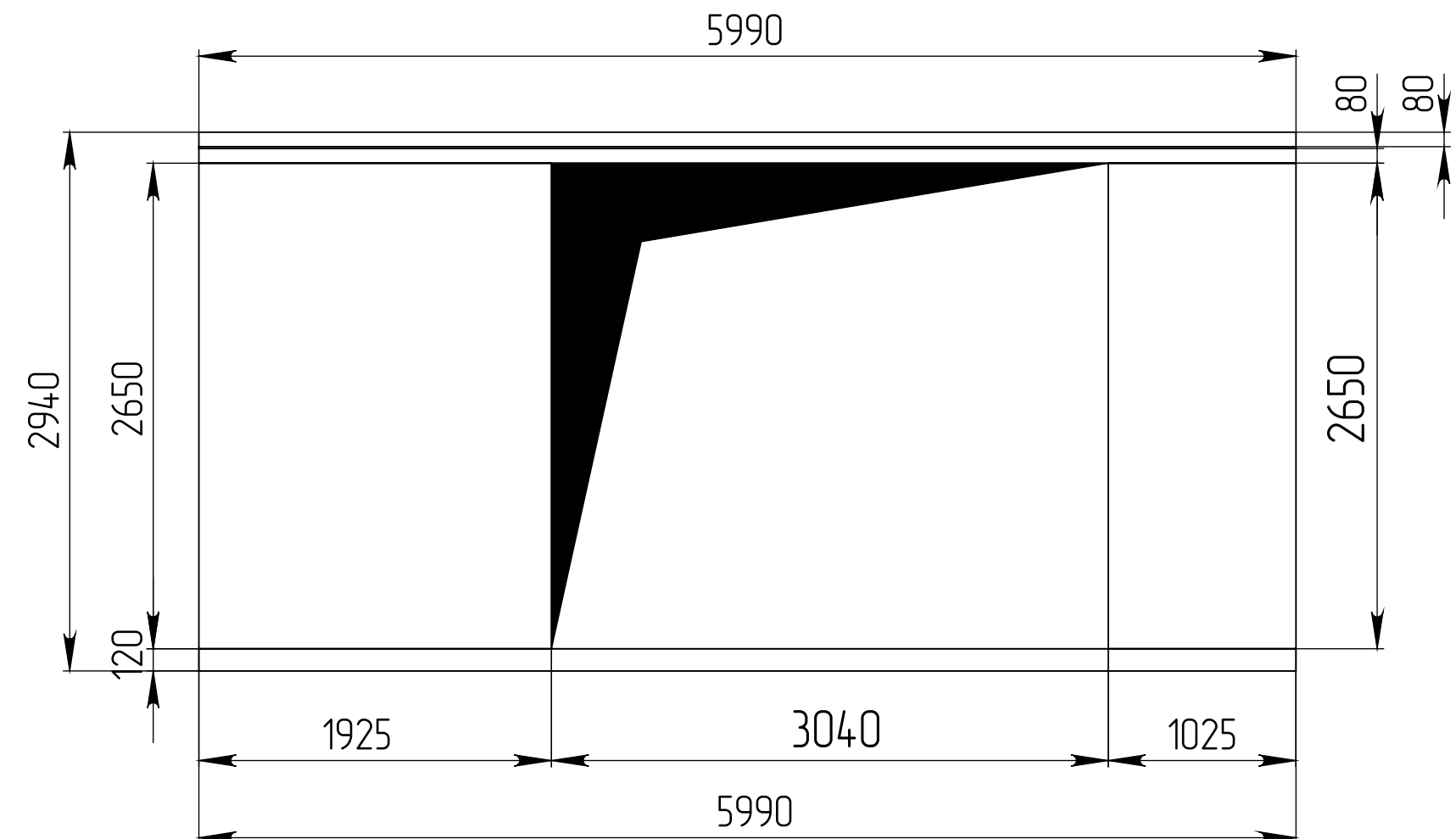
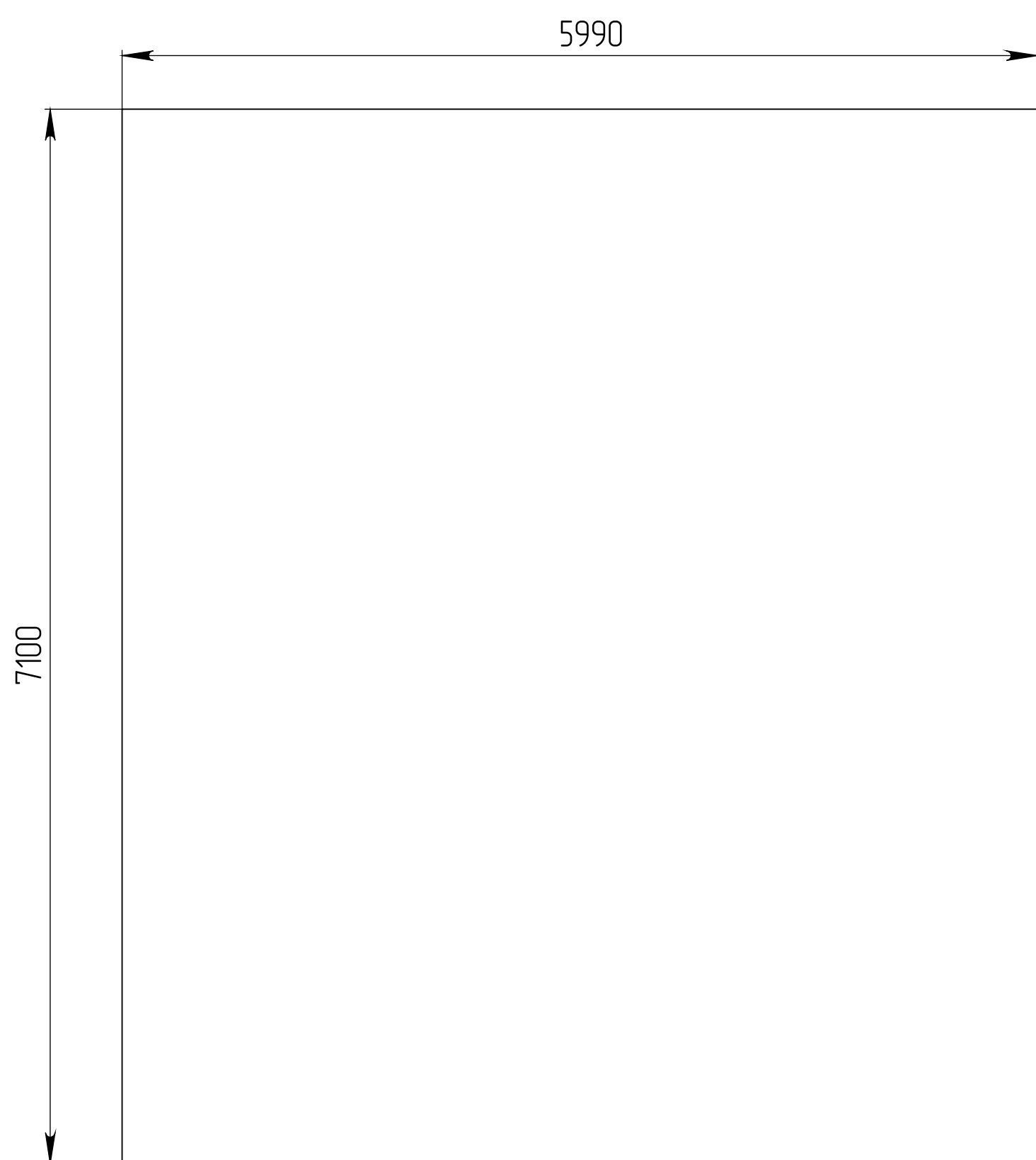


Вид А



Вид Сверху

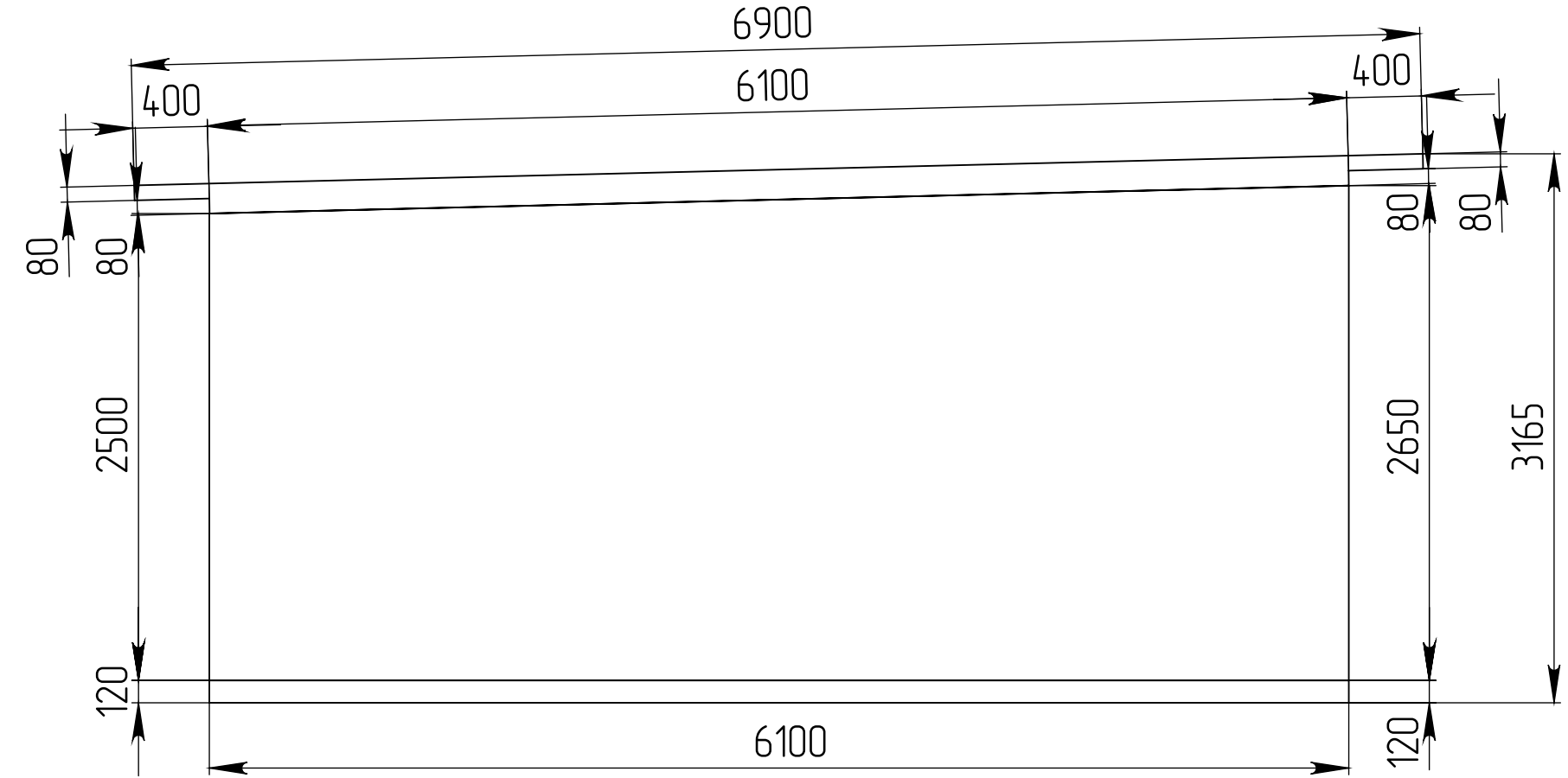


Вид Г

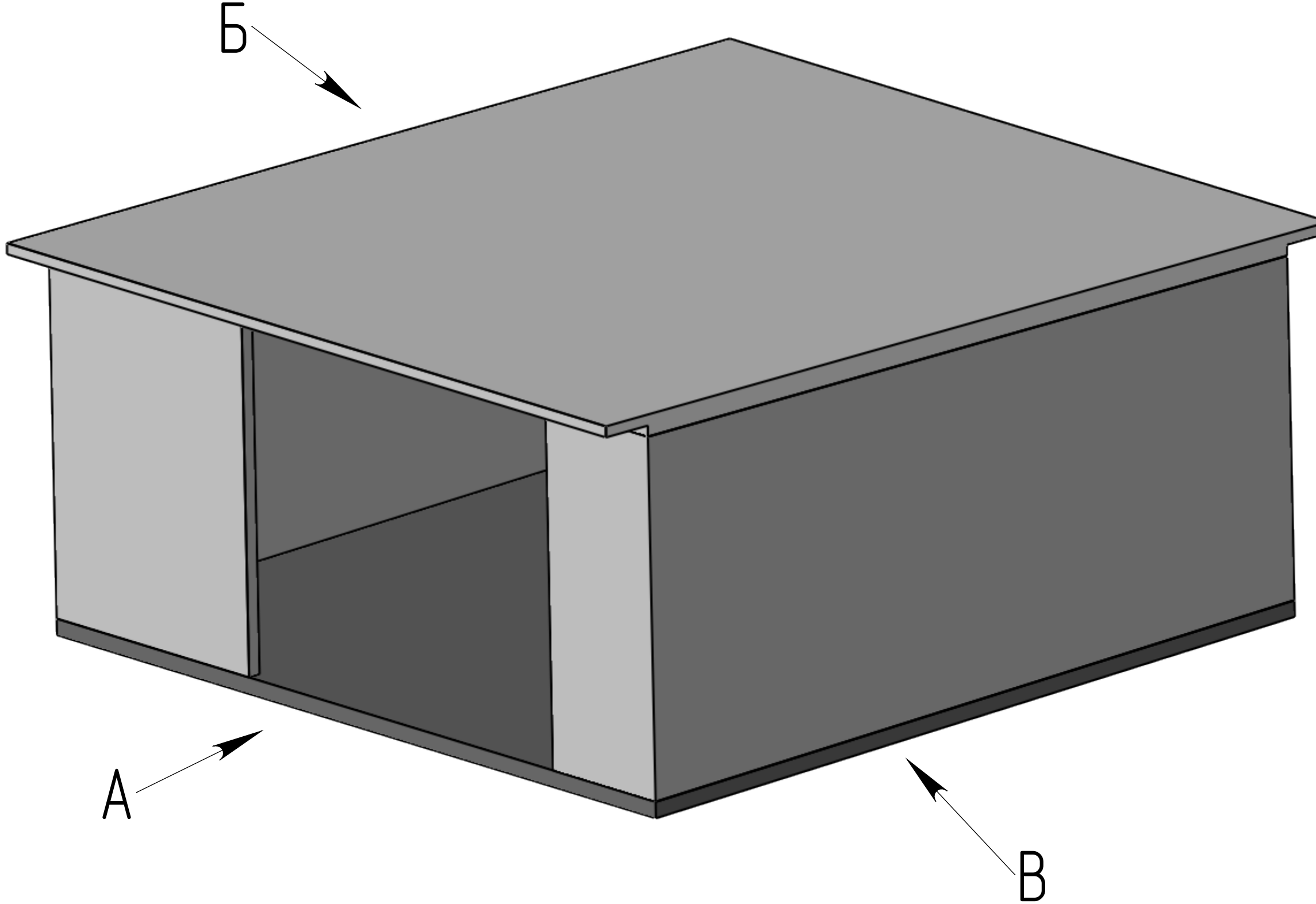
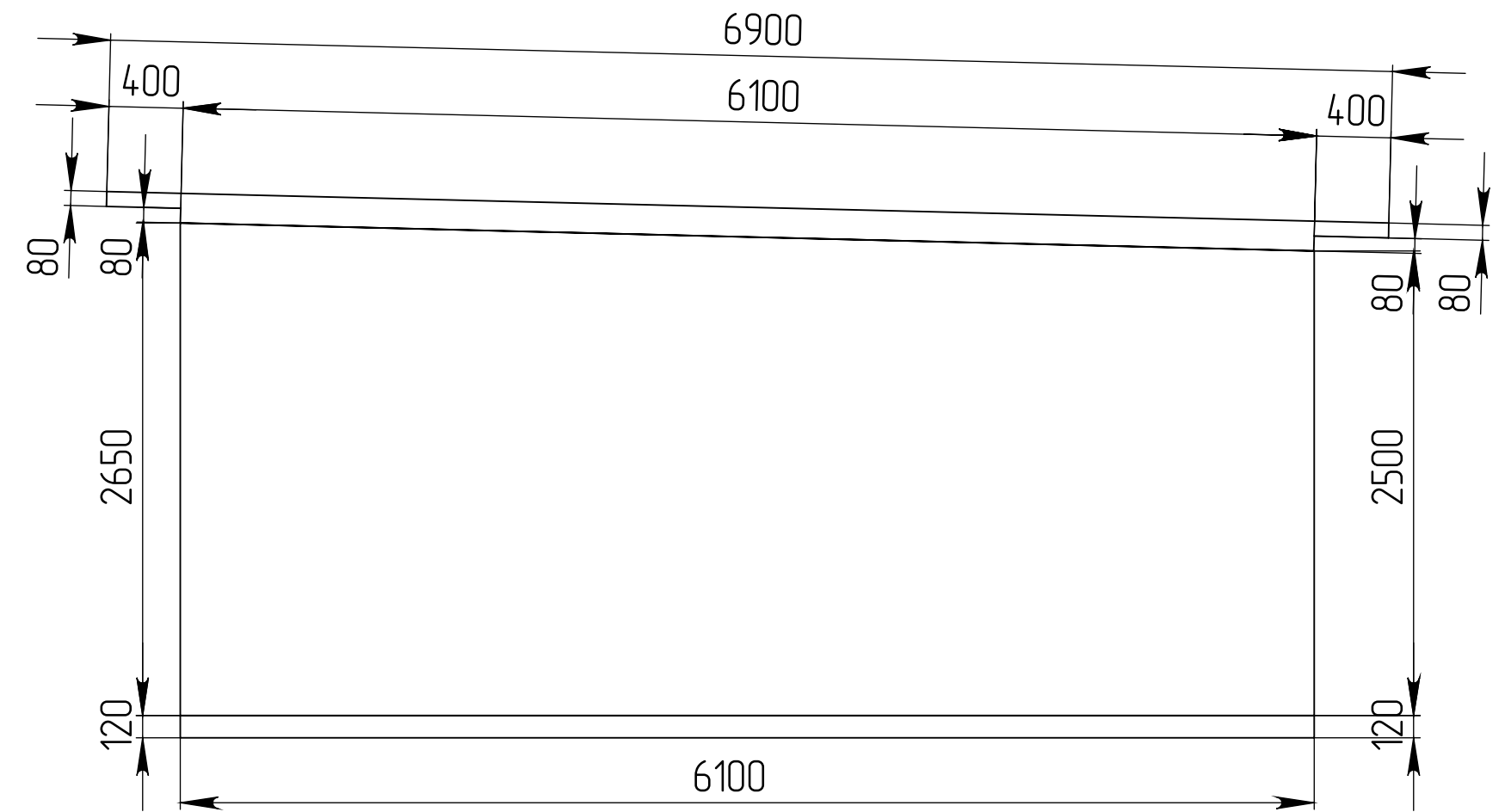


# Сборный бетонный ЖБИ гараж Ширина 6000 Длина 6100

Вид Б



Вид Г



Изм. № подл. Подл. и дата  
 Взам. инв. № Инв. № дубл. Подл. и дата  
 Подл. и дата